

Panelex®



Lamitech

Façade panels

Páneles para fachadas

Panelex®

PANELEX is a thermo stable architectural panel, that is used as wall cladding in ventilated façades. It comes in a wide range of colors and designs, and variety of sizes and thicknesses, ensuring excellent appearance for a long period of time.

It is ideal for façades that require efficient indoor temperature control, acoustics management, energy saving and easy maintenance.

Choose from our two options of PANELEX available.

Type A: UV radiation resistance + Anti-graffiti property on one side of the surface that facilitates all type of paint removal, frequently used in graffiti paintings*.

Type B: UV radiation resistance + Anti-graffiti property on both sides of the surface that facilitates all type of paint removal, frequently used in graffiti paintings*.



*Visit panelex.com.co for details about recommended cleaning and maintenance.



PANELEX se emplea como revestimiento en fachadas flotantes y ventiladas. Se ofrece en una amplia gama de colores y diseños, variedad de tamaños y espesores, garantizando una excelente apariencia del proyecto por largo tiempo.

Es un material ideal para fachadas donde se requiera controlar eficientemente la temperatura interior. Permite manejar la acústica, ahorrar energía y facilita el mantenimiento.

PANELEX se ofrece en dos presentaciones diferentes, de las cuales usted puede seleccionar la que mejor se adapte a las exigencias de su proyecto:

Tipo A: Unifaz. Resistente a los rayos UV + propiedad antigraffiti para facilitar la remoción de todo tipo de pinturas empleadas en graffiti*.

Tipo B: Doble faz. Resistente a los rayos UV + propiedad antigraffiti para facilitar la remoción de todo tipo de pinturas empleadas en graffiti*.

*Visite panelex.com.co para detalles de mantenimiento y limpieza recomendados





CARBON NEUTRAL

Panelex is produced under a system that measures, controls and balances emissions. We compensate our footprint and favor the environment.

CARBÓN NEUTRO

Es producido bajo un sistema de medición, control y balance de emisiones. Compensamos nuestra huella y favorecemos el medio ambiente.



ENVIRONMENTALLY FRIENDLY

Composed by 70% of renewable sources.

AMBIENTALMENTE AMIGABLE

Compuesto por un 70% de fibras de madera proveniente de fuentes enteramente renovables.



UV RESISTANT

Protection against U.V. discoloration, assuring color stability over time.

RESISTENTE A LOS RAYOS UV

Protección contra la decoloración por radiación U.V. de los rayos solares, garantizando estabilidad de color en el tiempo.



ANTI GRAFFITI*

Allowing paint removal.

ANTI GRAFFITI*

Propiedad anti-adherente para facilitar la remoción de pinturas.



ANTI- INSECTS

It does not suffer any kind of insect attack. Inert material preventing fungal growth.

ANTIPLAGAS

No sufre ningún tipo de ataque de insectos. Material inerte previene el crecimiento de hongos en la superficie.



MULTIFORMAT

Multiple sizes and thicknesses for easy modulation and installation.

MULTIFORMATO

Múltiples tamaños y espesores para facilitar su modulación e instalación.



IMPACT RESISTANT

Due to its high impact resistance, it can be exposed to high traffic areas, such as sports areas.

RESISTENCIA AL IMPACTO

Por su alta resistencia al impacto, puede estar expuesto en zonas donde se registra un alto tráfico de usuarios, incluso en áreas deportivas.



HIGH CLEANABILITY

The top or bottom edges can be angle-milled, allowing water to flow towards the back.

ALTA LIMPIABILIDAD

Los bordes superiores o inferiores pueden ir fresados en ángulo, permitiendo que el agua fluya hacia la parte posterior.



THERMAL - ACOUSTIC

It acts independently as thermal and acoustic insulation.

TÉRMICO - ACÚSTICO

Actúa independientemente como aislante térmico y acústico.



FLOATING SYSTEM

Floating point fixing, allowing greater movement of the panels.

SISTEMA FLOTANTE

Sistemas de fijación flotados e independientes de la estructura principal del edificio, lo que permite mayor control de movimiento de los planos de fachada.



SELF-SUPPORTING

Even with large perforated areas in their design.

AUTOPORTANTE

Los paneles conservan su propiedad autoportante aun con amplias áreas perforadas en su diseño.



THERMAL

It acts independently as thermal insulation.

TÉRMICO

Actúa independientemente como aislante térmico.



FIRE RESISTANCE

Complying with NFPA 285 standard.

RESISTENTE AL FUEGO

En cumplimiento de la norma NFPA 285.

SIZES

DIMENSIONES

4x8 ft (1,22 x 2,44 m)

4x10 ft (1,22 x 3,06 m)

5x12 ft (1,53 x 3,66 m)

THICKNESSES (Inch)	0,016"/0,024"/0,31"/0,39"/0,47"
ESPEORES (mm)	4 / 6 / 8 / 10 / 12

* Check our technical datasheet for more info.

* Revise nuestra ficha técnica para mayor información.

● Vanilla 2109 Vainilla 2109	● White 2114 Blanco 2114	■ ● Polar White 2111 Blanco Polar 2111	● Antique White 2100 Blanco Colonial 2100	● Almond 0920 Almendra 0920	● Sandstone 2119 Sílize 2119	● Latte 2167	● Taupe 2165
○ Mouse 2193	○ Stagnum 2266	● Fog 2108 Humo 2108	● Alumina 2103	● Cloudy 2189 Gris Nube 2189	■ ● Cloud 2191 Niebla 2191	○ Clay 2257 +	○ Fossil 2297
○ Shadow 2259	○ Helmet 2265	● Dark Steel 2315	● Graphite K 2192 Carbón 2192	■ ○ Graphite 2174 Grafito 2174	● Cinder 2110 Ébano 2110	● Brun 2314	○ Brick 2268
○ Ballerina 2318	○ Magnolia 2299	○ Berenjena 2243	○ Carmin 2272	○ Prism Red 2135 Ruby 2135	● Red 2137 Rojo 2137	● Burgundy 2158 Borgundy 2158	○ Terra 2225
● Turquesa 2176	○ Petroleo 2237	○ Teal 2321 +	○ Pacific Blue 2170 Azul Pacífico 2170	● Prism Blue 0888 Lapizlázuli 0888	○ Mediterranean 2180 Mediterráneo 2180	○ Caribbean 2182 Caribe 2182	○ Sky 2320
○ Summer 2305 +	● Neon Green 2186 Verde Neón 2186	● Citrus 2205	○ Olive 2248	○ Herbal 2274	○ Forest 2252	○ Bleen 2224	○ Mint 2236
● Golden 2316	○ Yellow 2163 Amarillo 2163	○ Mustard 2298	○ Orangine 2295	● Sunset 2239			

Printed samples are not representative for real size or color of the final product. Please request actual samples for specification purposes.

Las muestras impresas no representan el tamaño o color real del producto final. Solicite muestras físicas para procesos de especificación.

EX² Compact *

If, in addition to the regular exterior weather conditions, the project will be exposed to salinity and requires high resistance to abrasion, we recommend specifying Compact EX². Please contact us for additional information.

Si además de las regulares condiciones de intemperie, el proyecto se encuentra expuesto a la salinidad y requiere alta resistencia a la abrasión, recomendamos especificar Compacto EX². Contáctanos para mayor información.



Download Catalogue
Descarga catálogo

Woodgrains - Maderas



Sizes - Dimensiones

New +

Nuevo +

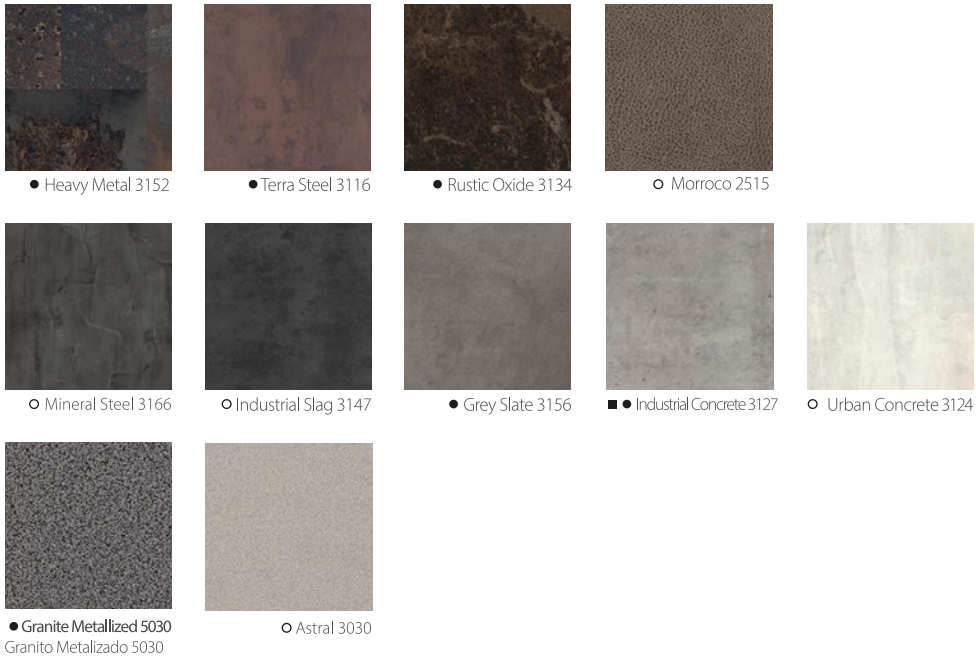
○ Color/Pattern available only in:
Color / Diseño disponible solo en:
4 x 8 ft (1,22 x 2,44 m)
4 x 10 ft (1,22 x 3,06 m)

● Color / Pattern available only in:
Color / Diseño disponible solo en:
4 x 8 ft (1,22 x 2,44 m)
4 x 10 ft (1,22 x 3,06 m)
5x12 ft (1,53 x 3,66 m)

■ Color / Pattern available in Ex²
(Extreme durable, horizontal
and exterior compact laminate.)*
Color / Diseño disponible en Ex²
(Aplicación horizontal exterior.)*

Oxides, Concretes & Granites

Oxidos, Concretos y Granitos



Metallized & Pearlescents

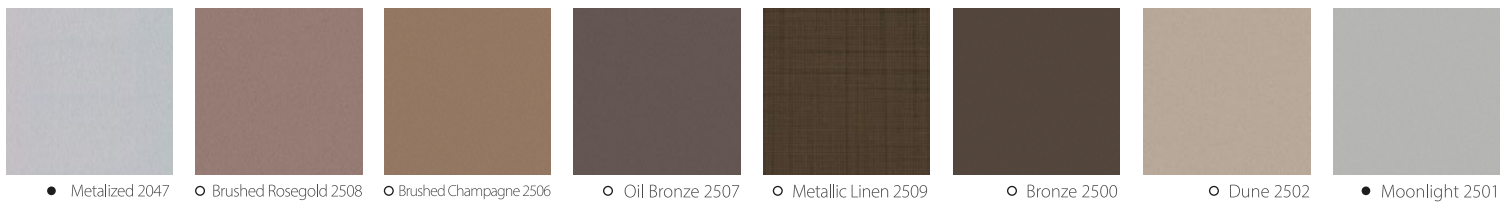
Metalizados y Perlescentes

The color of the laminate varies according to the pattern and design used.
Please ask for a real sample before you make a decision.

Estas imágenes son una representación impresa del color.
Solicite una muestra física para efectos de especificación.



○ Snowflake 2503



Sizes - Dimensiones

○ Color/Pattern available only in:
Color / Diseño disponible solo en:
4 x 8 ft (1,22 x 2,44 m)
4 x 10 ft (1,22 x 3,06 m)

● Color / Pattern available only in:
Color / Diseño disponible solo en:
4 x 8 ft (1,22 x 2,44 m)
4 x 10 ft (1,22 x 3,06 m)
5x12 ft (1,53 x 3,66 m)

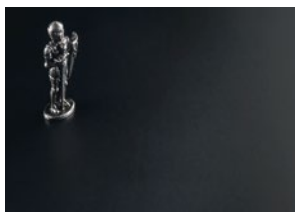
■ Color / Pattern available in Ex²
(Extreme durable, horizontal
and exterior compact laminate.)*
Color / Diseño disponible en Ex²
(Aplicación horizontal exterior.)*

New +

Nuevo +

FINISHES

ACABADOS



Super Matte (SM)



Matte (MT)



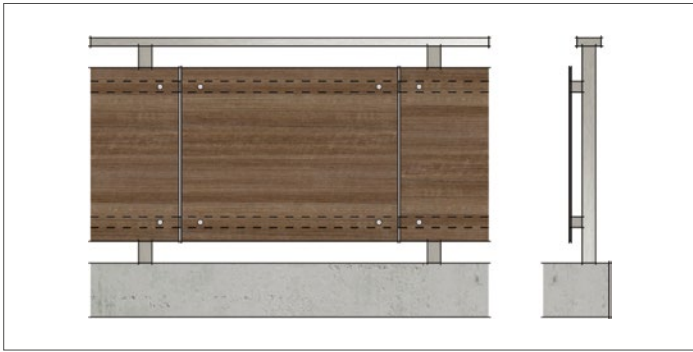
Gloss (GL) / Brillante (BR)

The finishes offered result from a high technology combination between inks and UV filters, which guarantee a highly stable appearance for many years.

Los acabados ofrecidos son una combinación de alta tecnología entre tintas y filtros con resistencia UV, que garantizan una alta estabilidad de la apariencia por muchos años.

NOTE: For more Panelex references, contact us.
NOTA: Para más referencias Panelex, contáctenos.

OTHER APPLICATIONS / OTRAS APLICACIONES



RAILS AND CLOSURES

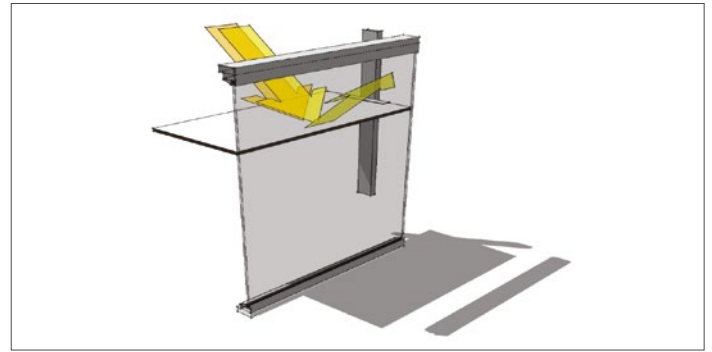
PANELEX is ideal for solid enclosures and balconies. The panels can be installed on any type of grid or special accessories designed for that purpose. They can be installed through any of the cleats, always following technical recommendations. For this application we recommend using panels of thickness greater than or equal to 10 mm.

LIGHT CONTROL

PANELEX is an opaque material that blocks and redirects light through reflection to control indoor's luminance and amount of energy that enters through windows or skylights. These properties keep a pleasant environment with stable temperatures and reduce energy consumption of mechanical conditioning systems.

VENTILATED CLADDING

PANELEX's panel composition and modulation is ideal for installation of ventilated facades, in which insulation or thermal regulations compliance is required. It acts as a floating skin of the building, creating a posterior chamber which can be installed.



BARANDAS Y CERRAMIENTO

PANELEX permite el establecimiento de cerramientos como balcones en los que se requieren elementos sólidos. Los paneles pueden ser instalados sobre cualquier tipo de perfilería o accesorios especiales diseñados para tal fin, o ser instalados mediante cualquiera de los sistemas de fijación siguiendo siempre las recomendaciones técnicas. En esta aplicación se recomienda utilizar láminas de espesor superior o igual a 10mm.

CONTROL DE LUZ

PANELEX es un material opaco que permite bloquear o canalizar la luz a través de la reflexión para controlar la luminancia y la cantidad de energía que ingresa al interior por ventanas o claraboyas, ayudando a mantener agradable el ambiente con temperaturas estables y reduciendo el consumo de sistemas mecánicos de acondicionamiento.

FACHADA FLOTANTE

Por la composición de los paneles y la modulación, PANELEX es un producto indicado para el montaje de fachadas ventiladas, en las que se requieran aislantes y/o reguladores térmicos, al constituirse como una piel flotada del cerramiento del edificio, generando una cámara posterior en la que pueden ser instalados.

FACADE GRILLES

Thanks to its stability and versatility, PANELEX can be cut into linear modules and installed in all types of structures to form screen facades, providing excellent appearance. Facade grilles are commonly used for sun protection, ventilation or as an aesthetic element. When installed separately from the building's structure, it also contributes with the thermal insulation of the building without damaging the visual aesthetics of it.

REJILLAS PARA FACHADAS

Las rejillas en las fachadas son una de las herramientas más utilizadas para conseguir protección solar, ventilación o como elemento estético de seguridad. Cuando se instalan dilatadas del plano de fachada, colaboran igualmente en el aislamiento térmico del edificio sin perjuicio de la visual. Gracias a su estabilidad y versatilidad, PANELEX puede ser cortado en módulos lineales e instalado a todo tipo de estructuras para formar rejillas de fachadas, aportando una excelente apariencia.



* Please ask for our certified references.
The mark of responsible forestry
FSC® C116247

ISO 9001
ISO 14001
BUREAU VERITAS
Certification



We are carbon neutral
Somos carbón neutro
BIG house project
OUR PLANET. THE BEST PROJECT
NUESTRO PLANETA. EL MEJOR PROYECTO